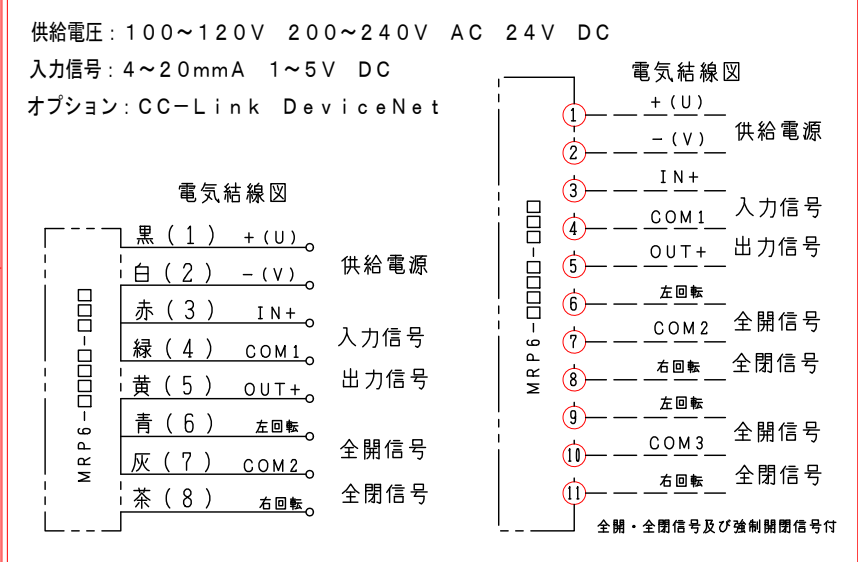


15		
14		
13	ロータリーアクチュエーター	1 MRP6-T-GZ
12	カップリング	1 SFC-060DA2-15B-25B (Type B)
11	駆動部取付板	1 SPC 4.5t
10	耐熱軸受	2 F-20525XS
9	耐熱接続板	2 PMX-573 10t
8	耐熱カップリング	1 C-1002525L PMX-573
7	軸受取付基台	2 SS400 4.5t
6	シャフトボス	2 B20525XS
5	フランジ	1組 SS400 PL=12t
4	羽根当て	1 SS400 3x9
3	シャフト	1 SGD φ25
2	可動羽根	1 SPC 3.2t
1	バタフライ・ダンパー	1 MD-300 SPC 4.5t
No	部品名称 TITLE	数量 備考(規格・寸法)(DIMENSIONS) QTY

特記

- 板フランジとケーシング接合部の内面は全溶接、外側は点付溶接。
 - 塗装は内外面錆止め塗装外面シルバー1回塗り。
 - 本図ダンパーの使用範囲は下記の通です。外径寸法はミリサイズ(ダクトサイズ)です。
静圧: ±4.0KPa以下 風速: 2.0m/s以下 温度: -10~200℃以下
- ☆ 屋内使用清浄空気用です。屋外使用、腐食性ガス等の場合はお問い合わせ下さい。
☆ ロータリーアクチュエーターは仕様により異なります、別途お問い合わせ下さい。



回数 REV. MARK	承認 APPROVED BY	検図 CHECKED BY
年月日 DATE	設計 DESIGNED BY	製図 DRAWN BY
承認 APPROVED BY	変更者 REVISED BY	Takeda JAN. 30. 2015.
記事 CONTENTS	REVISIONS 変更者 M/#	

承認 APPROVED BY

検図 CHECKED BY

尺度 SCALE

単位 UNITS

設計 DESIGNED BY

製図 DRAWN BY

Takeda
JAN. 30. 2015.

栄進空調株式会社
EISHIN KUCHO CO., LTD.

名称 TITIF

モーター・ダンパー
EHDHMEF-300 EHS
高分解能ステッピングモーター

耐熱 200℃ (SS)

数量 01
変更回数 10

変 REV. MARK
回数 02

図面番号 DRAWING NO.